

**BLACK&DECKER**® *Home*

LICUADORA  
DE 600 WATTS CON PANEL DÍGITAL  
600-WATT TOUCHPAD BLENDER

**Customer Care Line:**

Mexico  
01-800 714-2503

USA  
1-800-231-9786

**Accesorios/Partes (EE.UU.)**

**Accessories/Parts (USA)**

1-800-738-0245



MODELO/MODEL

○ BLP6601M

Por favor lea este instructivo antes de usar el producto.

## INSTRUCCIONES IMPORTANTES DE SEGURIDAD

Cuando se utilizan aparatos eléctricos, siempre se debe respetar ciertas medidas de seguridad, incluyendo las siguientes:

- Por favor lea todas las instrucciones.
- A fin de protegerse contra el riesgo de un choque eléctrico, asegúrese que la base de la licuadora, el cable y el enchufe no puedan entrar en contacto con agua u otro líquido.
- Todo aparato eléctrico utilizado en la presencia de menores de edad o por ellos mismos requiere la supervisión de un adulto.
- Desconecte el aparato del tomacorriente cuando no esté en funcionamiento, antes de instalar o retirar las piezas y antes de limpiarlo.
- Evite el contacto con las piezas móviles.
- No se debe utilizar ningún aparato eléctrico que tenga el cable o el enchufe averiado, que presente un problema de funcionamiento o que esté dañado. Devuelva el aparato al centro de servicio autorizado más cercano para que lo examinen, reparen o ajusten o llame gratis al número que aparece en la cubierta de este manual.
- El uso de accesorios no recomendados por el fabricante del aparato, podría ocasionar fuego, descarga eléctrica o lesiones personales.
- Este aparato no se debe utilizar a la intemperie.
- No permita que el cable cuelgue del borde de la mesa ni del mostrador.
- No se debe introducir las manos ni los utensilios adentro de la jarra, a fin de evitar el riesgo de serias lesiones a las personas o daños a la licuadora. Se puede utilizar un raspador siempre que la licuadora no esté en funcionamiento.
- Las cuchillas tienen filo y se deben manejar con prudencia.
- A fin de evitar el riesgo de lesiones, nunca coloque el montaje de las cuchillas sobre la base sin antes ajustar bien la jarra.

- Siempre haga funcionar la licuadora con la tapa en su lugar.
- Para licuar líquidos calientes, se debe retirar el tapón del centro de la tapa.
- Este aparato se debe utilizar solamente con el fin previsto.

## CONSERVE ESTAS INSTRUCCIONES.

**Este aparato eléctrico es para uso doméstico únicamente.**

### ENCHUFE POLARIZADO (Solamente en los modelos de 120V)

Este aparato cuenta con un enchufe polarizado (un contacto es más ancho que el otro). A fin de reducir el riesgo de un choque eléctrico, este enchufe encaja en un tomacorriente polarizada en un solo sentido. Si el enchufe no entra en el tomacorriente, inviértalo y si aun así no encaja, consulte con un electricista. Por favor no trate de alterar esta medida de seguridad.

### TORNILLO DE SEGURIDAD

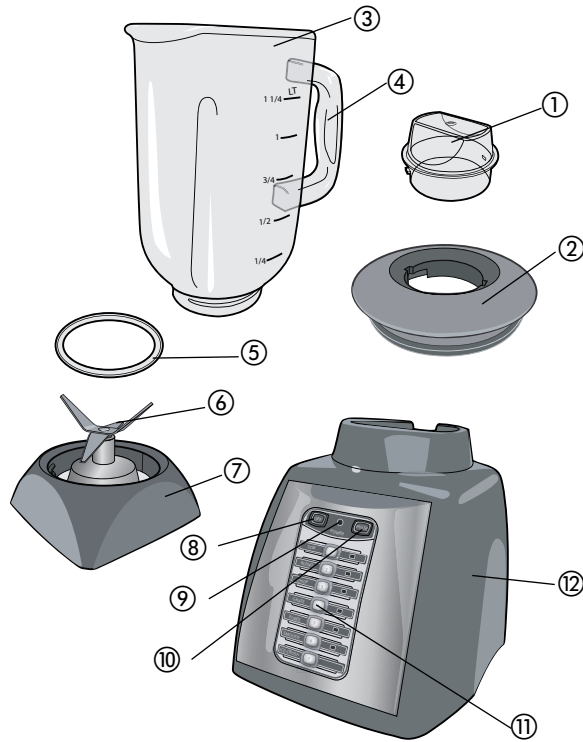
**Advertencia: Este aparato cuenta con un tornillo de seguridad para evitar la remoción de la cubierta exterior del mismo. A fin de reducir el riesgo de incendio o de choque eléctrico, por favor no trate de remover la cubierta exterior. Este producto no contiene piezas reparables por el consumidor. Toda reparación se debe llevar a cabo únicamente por personal de servicio autorizado.**

### CABLE ELÉCTRICO

El cable de este aparato fue escogido a fin de evitar el riesgo de enredarse o de tropezar con un cable de mayor longitud. Cualquier cable de extensión que se deba emplear, deberá estar calificado para nada menor de 15 amperios. (Para aquellos productos de 220 voltios, se deberá utilizar un cable de extensión no menor de 6 amperios). Cuando utilice un cable de extensión, asegúrese que no interfiera con la superficie de trabajo ni que cuelgue de manera que alguien se pueda tropezar. A fin de aumentar la vida útil del cable, no tire de él ni maltrate las uniones del cable con el enchufe ni con el aparato.

**Nota:** Si el cordón de alimentación esta dañado, en América Latina debe sustituirse por personal calificado o por el centro de servicio autorizado.

Este producto puede variar ligeramente del que aparece ilustrado.



A

1. Tapón
2. Tapa
3. Jarra
4. Asa
5. Junta
6. Montaje de las cuchillas
7. Base de la jarra
8. Botón de apagado
9. Luz indicadora de funcionamiento
10. Botón de pulso
11. Botones de velocidades
12. Base

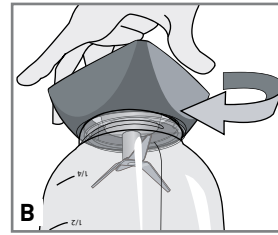
## Como usar

Este producto es para uso doméstico solamente.

### PASOS PRELIMINARES

- Retire el material de empaque y toda calcomanía del producto.
- Lave todas las piezas removibles según las instrucciones en la sección de CUIDADO Y LIMPIEZA de este manual.

### INSTALACIÓN DE LA JARRA (B)



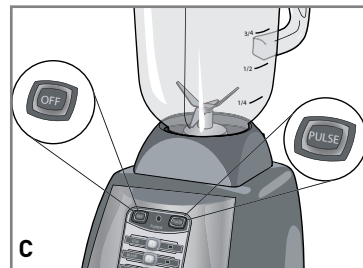
1. Invierta la jarra de la licuadora sobre una superficie plana, en el mostrador o superficie de trabajo.
2. Coloque la junta en cima del montaje de las cuchillas.
3. Coloque el montaje de las cuchillas, con la junta en la abertura inferior y las cuchillas orientadas hacia abajo.
4. Coloque la base de la jarra en la jarra y gire hacia la derecha hasta apretar.
5. Una vez ensamblada, invierta la jarra en posición derecha.
6. Coloque la tapa sobre la jarra, con el tapón en su lugar.
7. Desenrolle el cable situado en el inferior de la base del aparato.
8. Coloque la jarra sobre la base de potencia. La licuadora está lista para usar.

### PARA USAR SU LICUADORA

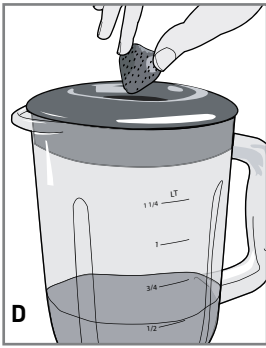
1. Asegúrese que el aparato esté en la posición de apagado (OFF).
2. Agregue los alimentos que desea licuar adentro de la jarra.
3. Coloque la tapa sobre la jarra y asegúrese que el tapón de la tapa esté en su lugar.
4. Enchufe el cable eléctrico a un tomacorriente.

**Nota:** Jamás desatienda la licuadora cuando esté en uso. Cuando use alimentos duros como hielo, queso, nueces y granos de café, mantenga una mano sobre la tapa para mantener la licuadora firme en su lugar.

5. escoja la velocidad que mejor corresponda a la tarea de licuado.



6. Para moler café o nueces, o cuando se trate de mezclas pesadas, use el botón de pulsación (PULSE) por unos segundos y luego, suéltelo (C). La licuadora se apaga automáticamente cuando uno suelta el botón de pulsación.



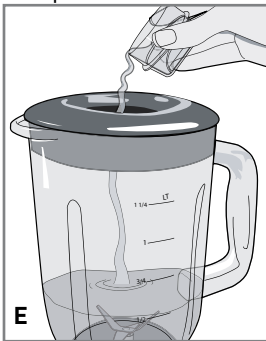
7. Abra el tapón de la tapa para añadir ingredientes mientras la licuadora está en funcionamiento, y deje caer los ingredientes a través de la abertura **(D)**.
- Importante: No retire la tapa mientras la licuadora esté en funcionamiento.**
8. Cuando termine, presione el botón OFF.
  9. Para retirar la jarra, sujete el mango y levante para arriba.
  10. Retire la tapa para verter.
  11. Siempre desenchufe el aparato cuando no esté en uso.

**DISPOSITIVO ESPECIAL**

- Presione un solo botón a la vez.
- La unidad cuenta con un sistema inteligente de apagado automático de 2 minutos para las velocidades de 1 a 14 y de 20 segundos para la función de pulso. Si esto ocurre, la luz indicadora de funcionamiento cambia a intermitente, desconecte la unidad y espere 30 segundos para restablecer.
- Vuelva a enchufar el aparato. Si la luz indicadora se mantiene intermitente, deje de utilizar el aparato y comuníquese con su centro de servicio.
- La unidad contiene un sistema de protección el cual apaga la unidad automáticamente para evitar un sobrecalentamiento del motor. Espere 5 minutos a que la unidad se enfríe. Desenchufe y después enchufe de nuevo para hacerla funcionar.

**CONSEJOS Y TÉCNICAS DE LICUADO**

- Corte los alimentos en pedazos no mayores de 2 cm antes de introducirlos a la licuadora.
- Cuando los ingredientes salpiquen en los bordes de la jarra o si la mezcla es demasiado espesa, presione el botón OFF para apagar el aparato. Retire la tapa y use una espátula plástica para raspar los lados de la jarra y distribuir los alimentos hacia el centro de las aspas. Coloque la tapa nuevamente y continúe licuando.
- El aparato siempre debe tener la tapa bien colocada cuando está en funcionamiento.
- No cloque la jarra de la licuadora sobre la base cuando el motor esté en operación.



- El tapón de la tapa equivale a 1/3 de taza líquida y puede ser usado para agregar ingredientes líquidos, como jugo, leche, crema y licor **(E)**.
- Antes de preparar migajas de pan, picar nueces o moler café, asegúrese que la jarra esté bien seca.
- Cuando use la función de pulsación, hágalo en intervalos cortos. Espere que las cuchillas dejen de girar. No use la pulsación por más de 2 minutos.
- Use el botón de pulsación cuando prepare bebidas que incluyen cubos de hielo; esto ayuda a producir una textura más suave.

- Es provecho iniciar el ciclo de licuado a la velocidad más baja y después aumentar la velocidad, si es necesario.



- Cuando licua ingredientes calientes, siempre se debe abrir el tapón de la tapa y dejarlo entreabierto, con la parte abierta, alejada de uno **(F)**. Cierre la tapa con un paño para evitar salpicaduras y solamente utilice la velocidad 1. No licue más de 2 1/2 a 3 tazas a la vez.

**No introduzca ninguno de los siguientes en la licuadora:**

- Trozos grandes de alimentos congelados
  - Alimentos duros como los nabos crudos, camotes ni papas
  - Huesos
  - Salami duro ni pepperoni
  - Líquidos hirviendo (dejar enfriar 5 minutos antes de licuarlos.)
- Tareas no recomendadas para la licuadora:**
- Batir crema
  - Batir claras de huevo a punto de nieve
  - Amasar
  - Deshacer papas
  - Moler carnes
  - Extraer jugo de frutas y vegetales

COMO ESCOGER LAS VELOCIDADES	
<b>REVOLVER (1)</b>	Reconstitución de jugos congelados y mezclas para bebidas Preparación de aderezos para ensaladas Budines Deshacer sopas calientes
<b>MEZCLAR (2)</b>	Revolver mezcla para gofres y panqueques Batir huevos para tortillas de huevo o natillas Migar pan o galletas
<b>PICAR (3)</b>	Picar nueces de consistencia fina o gruesa Vegetales y frutas
<b>GRATE (4)</b>	Moler queso duro Moler granos de café
<b>DESHACER (5)</b>	Alimentos para bebé, frutas y vegetales Preparación de salsas Moler especias
<b>SMOOTHIE (6)</b>	Bebidas proteínicas Leche malteada Bebidas de fruta congelada
<b>TRITURAR HIELO (7)</b>	Para mayor control, esta función se maneja como pulsación

## Cuidado y limpieza

Este producto no contiene piezas reparables por el consumidor. Para servicio, por favor consulte con personal calificado.

### LIMPIEZA

1. Antes de limpiar, apague y desconecte el aparato.
2. Levante la jarra por el mango para quitarla de la base.
3. Gire la base hacia la izquierda para aflojar y retirarla.
4. Retire la junta y el montaje de las cuchillas.

**Advertencia: Las cuchillas tienen filo, manéjelas con mucho cuidado.**

5. Retire la tapa y el tapón de la tapa.
6. Lave las piezas removibles a mano o en la máquina lavaplatos. Coloque la jarra en la bandeja inferior de la máquina lavaplatos y las demás piezas en la bandeja superior solamente.

### Consejo práctico:

- Para una limpieza rápida, agregue a la jarra 1 taza de agua caliente y una gota de líquido detergente.
- Cubra la jarra y agite el jabón en el ciclo, "STIR" por 30 segundos.
- Deseche el líquido y enjuague bien la jarra.

### Importante:

- **No introduzca las piezas de la jarra en agua hirviendo.**
- **No sumerja la base en ningún líquido. Limpie la base del aparato con un paño humedecido y séquela bien.**
- **Remueva las manchas persistentes, frotando con un paño humedecido un limpiador no abrasivo.**

**Nota:** Si cae líquido en la base de potencia, límpiela bien con un paño seco. No use almohadillas abrasivas ni limpiadores fuertes en las piezas ni en el acabado del producto.

## SOLUCIÓN DE PROBLEMAS O FALLAS

PROBLEMA	CAUSA POSIBLE	SOLUCIÓN
La base no se separa de la jarra.	Se ha producido un vacío.	Coloque la jarra sobre la licuadora y gírela hacia la izquierda hasta que se separe de su base.
La base de la jarra pierde líquido.	Le falta la junta o ésta no está debidamente colocada.	Verifique que la jarra esté armada correctamente.
El aparato no se enciende.	El aparato no está conectado.	Verifique que el aparato esté conectado a un enchufe que funciona.
La mezcla parece no licuarse	No hay suficiente líquido en la mezcla o hay demasiado hielo.	Apague la licuadora y vuelva a distribuir los alimentos con una espátula de goma. Agregue líquido a la mezcla y utilice la función de pulso para ayudar a que se licue.
Las hierbas o el pan quedan en las paredes de la jarra y no se pican.	La jarra, los alimentos y las cuchillas no están secos.	Asegúrese siempre de que la jarra, las cuchillas y los alimentos que se van picar estén secos.
La jarra se separa de la base cuando se retira de la licuadora. El líquido se derrama sobre el mostrador	Se giró la jarra mientras se la retiraba de la base de la licuadora.	Al retirar la jarra de la base de la licuadora, álcela hacia arriba, no la gire.

## RECETAS

### COLADA DE MANGO

- 1 taza de jugo de uva blanca y melocotón
- ½ taza mezcla congelada para piña colda
- 2 tazas rebanadas de melocotón congelado
- 1 mango maduro cortado en pedazos de ¾ pulg.
- 1 taza cubos de hielo

Combine en la licuadora todos los ingredientes, siguiendo el orden de la lista. Coloque la tapa sobre la jarra. Pulse varias veces, 5 segundos a la vez para mezclar los ingredientes y comenzar a triturar el hielo. Licue a la velocidad SMOOTHIE (6) por 25 segundos hasta que la mezcla resulte cremosa. Apague la licuadora y sirva de inmediato.

Rinde aprox. 4½ tazas

### BEBIDA DE BANANA Y NARANJA

- 2 tazas jugo de naranja
- 1 taza yogurt de vainilla
- 2 bananas medianas, cortadas en pedazos de 2 pulg.
- 1½ tazas de fresas congeladas
- 2 cdtas de miel

Combine en la licuadora todos los ingredientes, siguiendo el orden de la lista. Coloque la tapa sobre la jarra. Pulse varias veces, 5 segundos a la vez para mezclar los ingredientes y comenzar a triturar el hielo. Licue a la velocidad SMOOTHIE (6) por 30 segundos hasta que la mezcla resulte suave. Apague la licuadora y sirva de inmediato.

Rinde aprox. 5½ tazas

### BEBIDA ENERGÉTICA DE MELOCOTÓN Y CREMA

- 1 taza leche descremada, baja en grasa
- 1 taza yogurt congelado
- 1 lata (16 oz) de melocotón rebanado, escurrido y enfriado
- 3 cda germen de trigo
- 2 cdtas miel
- 1½ tazas cubos de hielo

Combine en la licuadora todos los ingredientes, siguiendo el orden de la lista. Coloque la tapa sobre la jarra. Pulse varias veces, 5 segundos a la vez para mezclar los ingredientes y comenzar a triturar el hielo. Licue a la velocidad SMOOTHIE (6) por 30 segundos hasta que la mezcla resulte suave. Apague la licuadora y sirva de inmediato.

Rinde aprox. 5 tazas

**CALDO DE PIMIENTOS ROJOS ASADOS**

3 pimientos rojos medianos, cortados por mitad, sin semillas

1 cebolla grande picada (aprox. 1½ tazas)

1 taza apio picado

2 dientes de ajo grande, picado

2 cdas aceite de oliva

3 tazas caldo

1 taza jugo vegetal V-8

½ cda sal

¼ cda pimienta negra

Crema agria

Cebollinos frescos recortados

Coloque los pimientos con la piel hacia arriba en una bandeja de hornear. Ase a temperatura alta hasta que la piel de los pimientos se torne oscura. Retire los pimientos de la bandeja de hornear póngalos en una bolsa plástica; cierre bien la bolsa y deje reposar a temperatura ambiental por 10 minutos. Retire los pimientos de la bolsa. Pele y deseche la piel de los pimientos y córtelos en trozos de 1 pulgada.

Coloque los pimientos con la piel hacia arriba en una bandeja de hornear. Ase a temperatura alta hasta que la piel de los pimientos se torne oscura. Retire los pimientos de la bandeja de hornear póngalos en una bolsa plástica; cierre bien la bolsa y deje reposar a temperatura ambiental por 10 minutos. Retire los pimientos de la bolsa. Pele y deseche la piel de los pimientos y córtelos en trozos de 1 pulgada.

Con una cuchara, pase 2½ tazas de la mezcla de sopa a la licuadora. Cubra y retire el tapón; coloque el tapón entreabierto, con la parte destapada alejada del cuerpo. Cubra la tapa con una toalla y licue la mezcla en la velocidad. STIR (1) hasta quedar suave y cremosa. Vierta en una taza de medir. Repita con la mezcla sobrante hasta deshacerse como puré. Regrese la sopa a la cacerola y revuelva hasta calentarla bien.

Corone con los cebollinos y la crema agria.

Rinde aprox. 6 tazas

**SOPA DE ESPINACA CON CURRY ROJO**

1 ramo de cebollinos, rebanados (aprox., 1 taza)

2 dientes de ajo mediano, picado

2 cdas margarina o mantequilla

4 tazas caldo de pollo

1½ tazas papas cortadas en cubitos

1 cda curry rojo

½ cda sal

¼ cda pimienta negra

12 oz espinaca fresca

Crema agria

Cuscurros con sabor a sazón César

En una cacerola mediana, cocine la cebolla y el ajo a fuego medio hasta ablandar. Agregue el caldo de pollo, papas, curry, sal y pimienta. Lleve a un hervor. Cubra y cocine a fuego lento por 8 minutos. Agregue la espinaca y deje cocinar unos 3 minutos hasta que se ablande bien. Retire del fuego y deje reposar por 5 minutos.

Con una cuchara, pase 2½ tazas de la mezcla de sopa a la licuadora. Cubra y retire el tapón; coloque el tapón entreabierto, con la parte destapada alejada del cuerpo. Cubra la tapa con una toalla y licue la mezcla en la velocidad STIR (1) hasta quedar suave y cremosa. Vierta en una taza de medir. Repita con la mezcla sobrante hasta deshacerse como puré. Regrese la sopa a la cacerola y revuelva constantemente.

Corone con los cebollinos y los cuscurros.

Rinde aprox 6½ tazas

## HUMMUS DE TOMATE SECADO AL SOL

- 2 latas (16 oz cada una) garbanzo
- 1/3 taza de jugo de limón fresco
- 2 cdas aceite de oliva
- 3 cdas tahini (pasta de semilla de ajonjolí)
- 2 ajos grandes
- 1/2 cdta sal
- 1/4 cdta comino en polvo
- 1/2 taza de tomates secados al sol
- 2 cdts perejil fresco

Escurre los garbanzos, conservando el líquido. En la licuadora, combine el jugo de limón, aceite, garbanzos, tahini, ajo, sal y comino. Pulse varias veces, 5 segundos a la vez para mezclar bien los ingredientes. Licue a la velocidad PUREE (5) por 30 segundos hasta que la mezcla resulte suave. Puede agregar de 2 a 3 cdas del jugo de los garbanzos a través de la abertura de la tapa. Apague la licuadora.

Vierta la mezcla en un tazón y añada los tomates y el perejil. Sirva de inmediato o cubra y refrigere hasta estar listo para servir.

Servir con pedazos de pan tipo pita.

Rinde aprox. 3 tazas

## ENSALADA DE REPOLLO Y MANZANA

- 1 huevo grande
- 1 yema de huevo
- 1/4 cdta mostaza en polvo
- 1/4 cdta sal
- 1/8 cdta pimienta
- 1/4 taza vinagre de arroz
- 2/3 taza aceite vegetal
- 4 tazas repollo desmenuzado para ensalada
- 2 tazas manzanas, "Granny Smith" picadas
- 1 cebolla morada, picada (aprox. 1/2 taza)
- 1/2 cacahuets dulces, picados
- 1/2 taza pasas blancas

Combine en la licuadora, 1 huevo grande, la yema de huevo y 1/4 cdta de mostaza en polvo. Mezcle en la primera velocidad STIR (1) por 10 segundos. Agregue el vinagre de arroz y continúe mezclando por 20 segundos a la misma velocidad. Retire el tapón de la tapa y vierta un flujo continuo de aceite por 1 minuto. Raspe la mezcla de la jarra.

En un tazón grande, combine los ingredientes restantes y cubra bien con el aderezo. Deje enfriar por una hora o hasta servir.

Rinde 6 porciones

## SALSA DE TOMATE Y PEPINO

- 1 ramo de cebollinos, rebanados (aprox., 1 taza)
- 3 a 4 jalapeños, sin semilla y cortados en pedazos de 1 pulg.
- 3 dientes de ajo grandes
- 4 tomates medianos, sin el corazón y cortados en pedazos de 1 pulg.
- 1 pepino mediano, pelado, sin semillas y cortado en pedazos de 1 pulg.
- 1/2 taza hoja de cilantro, suelto
- Jugo de 1 limón
- 1/2 cdta sal
- 1 lata (16 oz) frijoles negros, enjuagados y escurridos

Combine en la licuadora los cebollinos, jalapeños y el ajo. Coloque la tapa sobre la jarra. Pulse varias veces, 5 segundos a la vez para picar los ingredientes. Agregue los demás ingredientes hasta picar los vegetales en pedazos gruesos. Pase la mezcla a un tazón y agregue los frijoles negros. Cubra y refrigere por lo menos 1 hora antes de servir.

Sirva con nachos.

Rinde aprox. 4 tazas



**¿NECESITA AYUDA?**

Para servicio, reparaciones o preguntas relacionadas al producto, por favor llame al número del centro de servicio que se indica para el país donde usted compró su producto.

NO devuélva el producto al fabricante. Llame o lleve el producto a un centro de servicio autorizado.

**DOS AÑOS DE GARANTÍA LIMITADA**

**(No aplica en México, Estados Unidos o Canadá)**

**¿Qué cubre la garantía?**

- La garantía cubre cualquier defecto de materiales o de mano de obra que no haya sido generado por el uso incorrecto del producto.

**¿Por cuánto tiempo es válida la garantía?**

- Por dos años a partir de la fecha original de compra mientras que tenga una prueba de la compra.

**¿Cómo se obtiene el servicio necesario?**

- Conserve el recibo original como comprobante de la fecha de compra, comuníquese con el centro de servicio de su país y haga efectiva su garantía si cumple lo indicado en el manual de instrucciones.

**¿Cómo se puede obtener servicio?**

- Conserve el recibo original de compra.
- Por favor llame al número del centro de servicio autorizado.

**¿Qué aspectos no cubre esta garantía?**

- Los productos que han sido utilizados en condiciones distintas a las normales.
- Los daños ocasionados por el mal uso, el abuso o negligencia.
- Los productos que han sido alterados de alguna manera.
- Los daños ocasionados por el uso comercial del producto.
- Los productos utilizados o reparados fuera del país original de compra.
- Las piezas de vidrio y demás accesorios empacados con el aparato.
- Los gastos de tramitación y embarque asociados al reemplazo del producto.
- Los daños y perjuicios indirectos o incidentales.

**¿Qué relación tiene la ley estatal con esta garantía?**

- Esta garantía le otorga derechos legales específicos y el consumidor podría tener otros derechos que varían de una región a otra.

**Póliza de Garantía**

**(Válida sólo para México)**

**Duración**

Applica Manufacturing, S. de R. L. de C.V. garantiza este producto por 2 años a partir de la fecha original de compra.

**¿Qué cubre esta garantía?**

Esta Garantía cubre cualquier defecto que presenten las piezas, componentes y la mano de obra contenidas en este producto.

**Requisitos para hacer válida la garantía**

Para reclamar su Garantía deberá presentar al Centro de Servicio Autorizado la póliza sellada por el establecimiento en donde adquirió el producto. Si no la tiene, podrá presentar el comprobante de compra original.

**¿Dónde hago válida la garantía?**

Llame sin costo al teléfono 01 800 714 2503, para ubicar el Centro de Servicio Autorizado más cercano a su domicilio en donde usted podrá encontrar partes, componentes, consumibles y accesorios.

**Procedimiento para hacer válida la garantía**

Acuda al Centro de Servicio Autorizado con el producto con la póliza de Garantía sellada o el comprobante de compra original, ahí se reemplazará cualquier pieza o componente defectuoso sin cargo alguno para el usuario final. Esta Garantía incluye los gastos de transportación que se deriven de su cumplimiento.

**Excepciones**

Esta Garantía no será válida cuando el producto:

- A) Se hubiese utilizado en condiciones distintas a las normales.
- B) No hubiese sido operado de acuerdo con el instructivo de uso que le acompaña.
- C) Cuando el producto hubiese sido alterado o reparado por personas no autorizadas por Applica Manufacturing, S. de R. L. de C.V.

**Nota:** Usted podrá encontrar partes, componentes, consumibles y accesorios en los centros de servicios autorizados. Esta garantía incluyen los gastos de transportación que se deriven de sus cumplimiento dentro de sus red de servicio.

Por favor llame al número correspondiente que aparece en la lista a continuación para solicitar que se haga efectiva la garantía y donde Ud. puede solicitar servicio, reparaciones o partes en el país donde el producto fué comprado. También puede consultarnos en el e-mail [servicio@applicamail.com.mx](mailto:servicio@applicamail.com.mx)

#### Argentina

SERVICIO TECNICO CENTRAL  
ATTENDANCE

Avda. Monroe N° 3351  
Buenos Aires – Argentina  
Fonos: 0810 – 999 - 8999  
011 - 4545 - 4700  
011 – 4545 – 5574

[supervision@attendance.com.ar](mailto:supervision@attendance.com.ar)

#### Chile

MASTER SERVICE SERVICENTER

Nueva Los Leones N° 0252

Providencia

Santiago – Chile

Fono Servicio: (562) – 232 77 22

[servicente@servicenter.cl](mailto:servicente@servicenter.cl)

#### Colombia

PLINARES

Avenida Quito # 88A-09

Bogotá, Colombia

Tel. sin costo 01 800

7001870

#### Costa Rica

Aplicaciones Electromecánicas, S.A.

Calle 26 Bis y Ave. 3

San Jose, Costa Rica

Tel.: (506) 257-5716 / 223-0136

#### Ecuador

Servicio Master de Ecuador

Av. 6 de Diciembre 9276 y los Alamos

Tel. (593) 2281-3882

#### El Salvador

Calle San Antonio Abad 2936

San Salvador, El Salvador

Tel. (503) 2284-8374

#### Guatemala

MacPartes SA

3ª Calle 414 Zona 9

Frente a Tecun

Tel. (502) 2331-5020 / 2332-2101

#### Honduras

ServiTotal

Contigua a Telecentro

Tegucigalpa, Honduras,

Tel. (504) 235-6271

#### México

Artículo 123 # 95 Local 109 y 112

Col. Centro, Cuauhtemoc,

México, D.F.

Tel. 01 800 714 2503

#### Nicaragua

ServiTotal

De semáforo de portezuelo

500 metros al sur.

Managua, Nicaragua,

Tel. (505) 248-7001

#### Panamá

Servicios Técnicos CAPRI

Tumbamuerto Boulevard

El Dorado Panamá

500 metros al sur.

Tel. 3020-480-800 sin costo

(507) 2360-236 / 159

#### Perú

Servicio Central Fast Service

Av. Angamos Este 2431

San Borja, Lima Perú

Tel. (511) 2251 388

#### Puerto Rico

Buckeye Service

Jesús P. Piñero #1013

Puerto Nuevo, SJ PR 00920

Tel.: (787) 782-6175

#### Republica Dominicana

Plaza Lama, S.A.

Av. Duarte #94

Santo Domingo,

República Dominicana

Tel.: (809) 687-9171

#### Venezuela

Inversiones BDR CA

Av. Casanova C.C.

City Market Nivel Plaza Local 153

Diagonal Hotel Melia,

Caracas.

Tel. (582) 324-0969

[www.applicaservice.com](http://www.applicaservice.com)

[servicio@applicamail.com](mailto:servicio@applicamail.com)

Sello del Distribuidor:

Fecha de compra:

Modelo:

#### Comercializado por:

Applica Manufacturing, S. de R. L. de C.V.  
Presidente Mazarik No111, 1er Piso  
Col. Chapultepec Morales, Mexico D.F  
Deleg. Miguel Hidalgo  
CP 11570  
MEXICO

#### Servicio y Reparación

Art. 123 No. 95

Col. Centro, C.P. 06050

Deleg. Cuauhtemoc

#### Servicio al Consumidor,

Venta de Refacciones y Accesorios

01 800 714 2503

Código de fecha / Date Code

600 W 120 V ~ 60 Hz

● **BLACK&DECKER** es una marca registrada de The Black & Decker Corporation,  
Towson, Maryland, E.U.

Fabricado en la República Popular de China

Impreso en la República Popular de China

#### Importado por / Imported by:

#### APPLICA AMERICAS, INC.

Av. Juan B Justo 637 Piso 10

(C1425FSA) Ciudad Autonoma de Buenos Aires

Argentina

**C.U.I.T No.** 30-69729892-0

#### Importado por / Imported by:

#### APPLICA MANUFACTURING, S. DE R. L. DE C. V.

Presidente Mazarik No111, 1er Piso

Col. Chapultepec Morales, Mexico D.F

Deleg. Miguel Hidalgo

CP 11570

MEXICO

Teléfono: (55) 5263-9900

#### Del interior marque sin costo

01 (800) 714 2503

## IMPORTANT SAFEGUARDS

When using electrical appliances, basic safety precautions should always be followed, including the following:

- Read all instructions.
- To protect against risk of electrical shock, do not put blender base, cord, or plug in water or other liquid.
- Close supervision is necessary when any appliance is used by or near children.
- Unplug from outlet when not in use, before putting on or taking off parts, and before cleaning.
- Avoid contacting moving parts.
- Do not operate any appliance with a damaged cord or plug or after the appliance malfunctions or is dropped or damaged in any manner. Return the appliance to the nearest authorized service facility for examination, repair, or electrical or mechanical adjustment. Or, call the appropriate toll-free number listed on the cover of this manual.
- The use of attachments, including canning jars, not recommended or sold by the appliance manufacturer may cause fire, electric shock, or injury.
- Do not use outdoors.
- Do not let the plug or cord hang over the edge of table or counter.
- Keep hands and utensils out of container while blending to reduce the risk of severe injury to persons or damage to the blender. A scraper may be used but must be used only when the blender is not running.
- Blades are sharp. Handle carefully.
- To reduce the risk of injury, never place cutter assembly blades on base without the jar properly attached.
- Always operate blender with cover in place.

○ When blending hot liquids, remove center piece of two-piece cover.

○ Do not use appliance for other than intended use.

## SAVE THESE INSTRUCTIONS.

**This product is for household use only.**

### **POLARIZED PLUG (120V Models Only)**

This appliance has a polarized plug (one blade is wider than the other). To reduce the risk of electric shock, this plug is intended to fit into a polarized outlet only one way. If the plug does not fit fully into the outlet, reverse the plug. If it still does not fit, contact a qualified electrician. Do not attempt to modify the plug in any way.

### **TAMPER-RESISTANT SCREW**

**Warning:** This appliance is equipped with a tamper-resistant screw to prevent removal of the outer cover. To reduce the risk of fire or electric shock, do not attempt to remove the outer cover. There are no user-serviceable parts inside. Repair should be done only by authorized service personnel.

### **ELECTRICAL CORD**

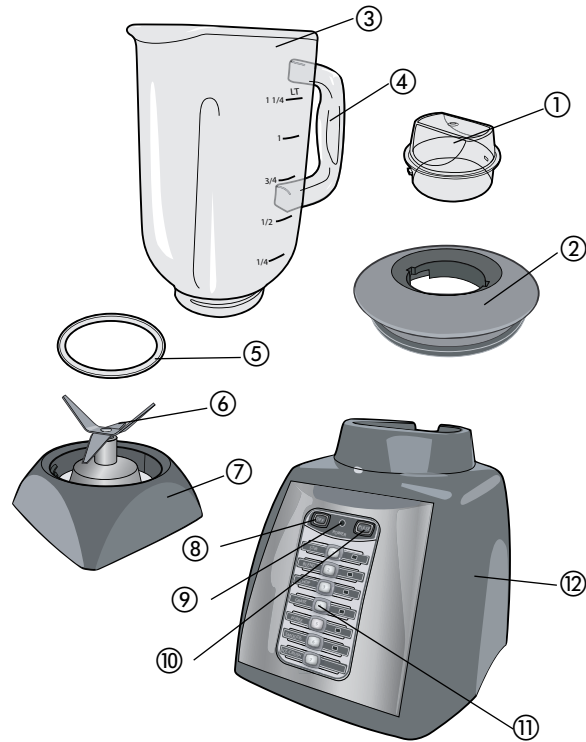
The cord of this appliance was selected to reduce the possibility of tangling in or tripping over a longer cord. If more length is needed, use an extension cord rated no less than 15-amperes. (For 220 volts rated products, use an extension cord rated no less than 6-amperes). When using an extension cord, do not let it drape over the working area or dangle where someone could accidentally trip over it. Handle cord carefully for longer life; avoid jerking or straining it at outlet and appliance connections.

### **TAMPER-RESISTANT SCREW**

**Warning :** This appliance is equipped with a tamper-resistant screw to prevent removal of the outer cover. To reduce the risk of fire or electric shock, **do not attempt to remove the outer cover.** There are no user-serviceable parts inside. Repair should be done only by authorized service personnel.

**Note:** If the power supply cord is damaged, it should be replaced by qualified personnel; in Latin America, by an authorized service center.

Product may vary slightly from what is illustrated.



A

1. Lid cap
2. Lid
3. Jar
4. Handle
5. Gasket
6. Blade assembly
7. Jar base
8. OFF button
9. Power indicator light
10. PULSE button
11. Speed buttons
12. Power base

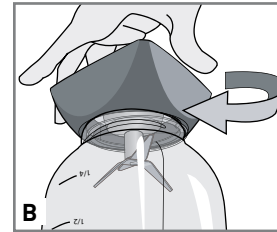
## How to Use

This unit is for household use only.

### GETTING STARTED

- Remove all packing material and any stickers from the product.
- Wash all removable parts as instructed in CARE AND CLEANING section of this manual.

### BLENDER JAR ASSEMBLY (B)



1. Turn blender jar upside down and place flat on countertop or work surface.
2. Put the gasket on top of the blade assembly.
3. Place the blade assembly with gasket in bottom opening of the jar with blades down.
4. Place jar base onto jar and rotate clockwise until it is tight.
5. Turn assembled jar right side up.

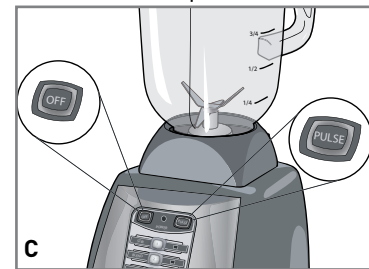
6. Place lid with lid cap in place on blender jar.
7. Uncoil power cord from storage area under the base.
8. Place jar on power base. Blender is now ready for use.

### USING YOUR BLENDER

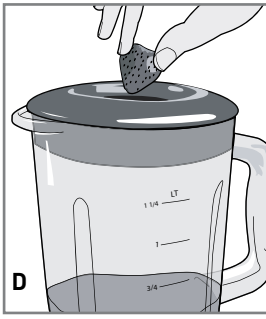
1. Make sure appliance is OFF.
2. Place foods to be blended into jar.
3. Place lid on jar; make sure lid cap is in place.
4. Plug power cord into standard electrical outlet.

**Note:** When in use do not leave blender unattended. When using hard foods, such as ice, cheese, nuts and coffee beans, keep one hand on the lid to keep blender in place.

5. Select the speed that best suits your desired task.



6. For blending tasks such as grinding coffee beans or nuts, or when blending thick mixtures, use the PULSE button for several seconds; then release (C). Releasing the PULSE button automatically turns the blender off.



7. Open the lid cap to add ingredients while the blender is running, and drop ingredients through the opening **(D)**.

**Important: Do not remove the lid while the blender is running.**

8. When finished, press the OFF button.

9. To remove the jar, grasp the handle and lift up.

10. Remove the lid to pour.

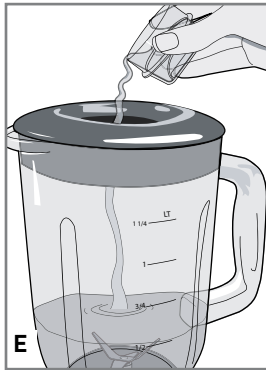
11. Always unplug the appliance when not in use.

### SPECIAL FEATURES

- Remember to press one button at a time.
- The unit has an intelligent fuse system that automatically shuts off the unit after 2 minutes for speeds 1 to 14 and after 20 seconds for the pulse function. If this occurs, the power indicator light starts blinking, unplug the unit and wait 30 seconds.
- Plug in the unit. If the power indicator light continues to blink, stop using the unit and contact the service center for instructions.
- The unit has a motor overheating protection system that automatically shuts off the motor to protect it from overheating. Wait 5 minutes for unit to cool down. Unplug the unit then plug again to resume operation.

### BLENDING TIPS AND TECHNIQUES

- Cut food into pieces no larger than 3/4-inch for use in the blender.



- When ingredients splatter onto the sides of the jar, or the mixture is very thick, press the OFF button to turn appliance off. Remove the lid and use a rubber spatula to scrape down the sides of the jar and to redistribute the food, pushing food toward the blades. Replace the lid and continue blending.
- Appliance should always have cover in place when in use.
- Do not place blender jar on base when motor is running.
- The lid cap holds 1/3 cup liquid and can be used when adding ingredients such as juices, milk, cream and liquor **(E)**.

- When making bread crumbs, chopping nuts or grinding coffee beans, make sure blender jar is completely dry.
- When using the PULSE function, use short bursts. Allow the blades to stop rotating between pulses. Do not use PULSE for more than 2 minutes.
- Use the PULSE button when preparing beverages that include ice cubes; this helps to produce a smoother texture.
- It is helpful to begin the blending process on the lowest speed and then increase to a higher speed, if necessary.



- When blending hot ingredients always open the lid cap and replace it ajar with the opened side away from you **(F)**. Cover lid with a cloth to avoid splattering and only use speed 1. Do not blend more than 2½ to 3 cups at a time.

### • DO NOT place any of the following in the blender:

- Large pieces of frozen foods
- Tough foods such as raw turnips, sweet potatoes and potatoes
- Bones
- Hard salami, pepperoni
- Boiling liquids (cool for 5 minutes before placing in blender jar.)
- **Tasks not recommended for the blender:**
  - Whipping cream
  - Beating egg whites
  - Mixing dough
  - Mashing potatoes
  - Grinding meats
  - Extracting juice from fruits and vegetables

SELECTING A SPEED	
<b>STIR (1)</b>	Reconstituting frozen juices and drink mixes Preparing salad dressings Puddings Pureeing hot liquids
<b>BLEND (2)</b>	Blending pancake and waffle batter or mixes Beating eggs for omelets and custards Making cookie and bread crumbs
<b>CHOP (3)</b>	Coarse to fine chopping of nuts, Vegetables and fruits
<b>GRATE (4)</b>	Grinding hard cheeses Grinding coffee beans
<b>PUREE (5)</b>	Baby foods - fruits and vegetables Preparing sauces and salsas Coarse to fine grinding of spices
<b>SMOOTHIE (6)</b>	Protein drinks Milkshakes and malts Frozen drinks; smoothies
<b>ICE CRUSH (7)</b>	For greater control, this function operates As a PULSE function

## Care and Cleaning

This product contains no user serviceable parts. Refer service to qualified service personnel.

### CLEANING

1. Before cleaning, turn off and unplug the appliance.
2. Lift the jar by the handle off the power base.
3. Remove jar base by turning it counterclockwise until loose.
4. Remove the gasket and the blade assembly.

**Caution: Blades are sharp, handle carefully.**

5. Remove lid and lid cap.
6. Wash removable parts by hand or in the dishwasher. Place the jar on the bottom rack and the rest of the parts on the top rack only.

### Helpful Tip:

- For quick clean-up, combine 1 cup hot water and a drop of liquid dish soap to the blender jar.
- Cover and blend on STIR for about 30 seconds.
- Discard liquid and rinse thoroughly.

### Important:

- **Do not place the jar parts in boiling liquids.**
- **Do not immerse the base in liquid. Wipe the unit base with a damp cloth and dry thoroughly.**
- **Remove stubborn spots by rubbing with a damp cloth and nonabrasive cleaner.**

**Note:** If liquids spill onto the power base, wipe with a damp cloth and dry thoroughly. Do not use rough scouring pads or cleansers on parts or finish.

## TROUBLESHOOTING

PROBLEM	POSSIBLE CAUSE	SOLUTION
Jar bottom does not come off of jar.	A vacuum has been formed.	Place the jar on the blender and turn counter clockwise until jar is released from the bottom.
Liquid is leaking from bottom of jar.	Gasket is either missing or not in place correctly.	Check that jar is assembled correctly.
Appliance does not turn on.	Appliance is not plugged in.	Check that appliance is plugged into a working outlet.
Mixture in blender does not seem to be blending.	Not enough liquid in mixture being blended or too much ice.	Turn the blender off and use a rubber spatula to redistribute the food; add some liquid and pulse the mixture to aid in the blending process.
Herbs or bread are sticking to sides of blender and not getting chopped.	Blender jar, food to be chopped and blade are not dry.	Always make sure that the jar, the blade and the food to be chopped are dry.
Jar separates from bottom when being removed from blender. Liquid spills onto counter.	Jar was twisted when being removed from base of blender.	When removing jar from blender base, simply lift up; do not twist.

## RECIPES

### MANGO COLADA

1 cup white grape and peach juice drink  
 ½ cup frozen piña colada drink mix  
 2 cups frozen peach slices  
 1 ripe mango, cut in ¾-inch chunks  
 1 cup ice cubes

In blender container, combine all ingredients in order listed. Place cover on jar. Pulse several times for about 5 seconds each to blend ingredients and begin crushing ice. Blend on SMOOTHIE (6) until smooth and creamy, about 25 seconds. Turn blender off and serve immediately.

Makes about 4½ cups

### BANANA ORANGE SMOOTHIE

2 cups orange juice  
 1 cup vanilla yogurt  
 2 medium bananas, cut into 2-inch pieces  
 1½ cups frozen strawberries  
 2 tbsp. honey

In blender container, combine all ingredients in order listed. Place cover on jar. Pulse several times for about 5 seconds each to blend ingredients. Blend on SMOOTHIE (6) until smooth and well blended, about 30 seconds. Turn blender off and serve immediately.

Makes about 5½ cups

### PEACHES AND CREAM ENERGY DRINK

1 cup low fat buttermilk  
 1 cup frozen peach yogurt  
 1 can (16 oz.) chilled and well drained sliced peaches  
 3 tbsp. wheat germ  
 2 tbsp. honey  
 1½ cups ice cubes

In blender container, combine all ingredients in order listed. Place cover on jar. Pulse several times for about 5 seconds each to blend ingredients and begin crushing ice. Blend on SMOOTHIE (6) until smooth and well blended, about 30 seconds. Turn blender off and serve immediately.

Makes about 5 cups

**ROASTED RED PEPPER BISQUE**

3 medium red peppers, halved and seeded  
 1 large onion, chopped (about 1½ cups)  
 1 cup chopped celery  
 2 large cloves garlic, minced  
 2 tbsp. olive oil  
 3 cups vegetable broth or stock  
 1 cup V-8 vegetable juice  
 ½ tsp. salt  
 ¼ tsp. black pepper  
 Sour cream  
 Snipped fresh chives

Place peppers skin side up on shallow baking pan. Broil on high until skins are blackened and blistered. Remove from pan and place in plastic bag; close securely and allow to stand at room temperature for 10 minutes. Remove from bag and peel, discarding skin. Cut into 1-inch pieces.

Meanwhile, in saucepan, cook onion, celery and garlic in oil over medium heat, stirring often, until onions are softened. Add chopped peppers, vegetable broth, vegetable juice, salt and pepper. Bring to boil. Cover and simmer 10 minutes. Remove from heat and let stand at least 5 minutes.

Spoon about 2½ cups soup mixture into blender jar. Cover and remove lid cap; replace it ajar with open side facing away. Cover lid with cloth. Blend on STIR (1) until creamy and smooth. Pour into measuring cup. Repeat with remaining mixture until all is pureed. Return soup to saucepan and heat, stirring.

Serve garnished with sour cream and chives.

Makes about 6 cups.

**RED CURRRY SPINACH SOUP**

1 bunch green onions, sliced (about 1 cup)  
 2 medium cloves garlic, minced  
 2 tbsp. butter or margarine  
 4 cups chicken broth or stock  
 1½ cups cubed peeled potatoes  
 1 tsp. red curry  
 ½ tsp. salt  
 ¼ tsp. black pepper  
 12 ounces fresh spinach  
 Sour cream  
 Caesar flavored croutons

In medium saucepan, cook onions and garlic in butter over medium heat until tender. Add chicken broth, potatoes, curry, salt and pepper. Bring to boil. Cover and simmer 8 minutes. Add spinach; continue cooking until spinach is wilted (about 3 minutes). Remove from heat and let stand at least 5 minutes.

Spoon about 2½ cups soup mixture into blender jar. Cover and remove lid cap; replace it ajar with open side facing away. Cover lid with cloth. Blend on STIR (1) until creamy and smooth. Pour into measuring cup. Repeat with remaining mixture until all is pureed. Return soup to saucepan and heat, stirring often.

Serve with a dollop of sour cream and garnish with croutons.

Makes about 6½ cups



## SUNDRIED TOMATO HUMMUS

2 cans (16 oz. ea.) chick peas  
1/3 cup fresh lemon juice  
2 tbsp. olive oil  
3 tbsp. tahini (sesame seed paste)  
2 large cloves garlic  
1/2 tsp. salt  
1/4 tsp. ground cumin  
1/2 cup chopped sundried tomatoes  
2 tbsp. chopped parsley

Drain chick peas, reserving liquid.

In blender jar, combine lemon juice, oil, chick peas, tahini, garlic, salt and cumin. Place cover on jar. Pulse several times for about 5 seconds each to blend ingredients. Blend on PUREE (5) until smooth and well blended, about 30 seconds. If mixture is thick, add 2 to 3 tbsp. reserved chick pea liquid through lid cap opening. Turn blender off.

Spoon mixture into bowl; blend in tomatoes and parsley. Serve immediately or cover and refrigerate until ready to serve.

Serve with toasted pita wedges.

Makes about 3 cups

## APPLE CABBAGE SLAW

1 large egg  
1 egg yolk  
1/4 tsp. dry mustard  
1/4 tsp. salt  
1/8 tsp. pepper  
1/4 cup rice vinegar  
2/3 cup vegetable oil  
4 cups packaged cabbage slaw mix  
2 cups coarsely chopped Granny Smith apples  
1 small purple onion, chopped (about 1/2 cup)  
1/2 cup coarsely chopped honey roasted peanuts  
1/2 cup golden raisins

In blender container, combine 1 large egg, 1 egg yolk and 1/4 tsp. dry mustard. Blend on STIR (1) for 10 seconds. Add rice vinegar and blend on STIR (1) for 20 seconds. Remove lid cap and with blender running drizzle in vegetable oil in slow steady stream (about 1 minute). Scrape down container.

In large bowl, combine remaining ingredients and spoon dressing over all; toss to coat. Cover and chill about 1 hour or until ready to serve.

Makes 6 servings

## TOMATO CUCUMBER SALSA

- 1 bunch green onions, sliced (about 1 cup)
- 3 to 4 jalapenos, seeded and cut into 1-inch pieces
- 3 large cloves garlic
- 4 medium tomatoes, cored and cut into 1-inch pieces
- 1 medium cucumber, peeled, seeded and cut into 1-inch pieces
- ½ cup cilantro leaves, loosely packed
- Juice of 1 lime
- ½ tsp. salt
- 1 can (16 oz.) black beans, rinsed and drained

In blender container, combine green onion, jalapenos and garlic. Place cover on jar. Pulse several times for about 5 seconds each to chop ingredients. Add remaining ingredients and pulse several times until vegetables are coarsely chopped and mixture is blended.

Spoon into bowl. Stir in black beans. Cover and refrigerate at least 1 hour or until ready to serve.

Serve with tortilla chips.

Makes about 4 cups.

## NEED HELP?

For service, repair or any questions regarding your appliance, call the appropriate 800 number on cover of this book. Please **DO NOT** return the product to the place of purchase. Also, please **DO NOT** mail product back to manufacturer, nor bring it to a service center. You may also want to consult the website listed on the cover of this manual.

### Two-Year Limited Warranty

**(Applies only in the United States and Canada)**

#### What does it cover?

- Any defect in material or workmanship provided; however, Aplica's liability will not exceed the purchase price of product.

#### For how long?

- Two years from the date of original purchase with proof of such purchase.

#### What will we do to help you?

- Provide you with a reasonably similar replacement product that is either new or factory refurbished.

#### How do you get service?

- Save your receipt as proof of date of sale.
- Visit the online service website at [www.prodprotect.com/aplica](http://www.prodprotect.com/aplica), or call toll-free 1-800-231-9786, for general warranty service.
- If you need parts or accessories, please call 1-800-738-0245.

#### What does your warranty not cover?

- Damage from commercial use
- Damage from misuse, abuse or neglect
- Products that have been modified in any way
- Products used or serviced outside the country of purchase
- Glass parts and other accessory items that are packed with the unit
- Shipping and handling costs associated with the replacement of the unit
- Consequential or incidental damages (Please note, however, that some states do not allow the exclusion or limitation of consequential or incidental damages, so this limitation may not apply to you.)

#### How does state law relate to this warranty?

- This warranty gives you specific legal rights. You may also have other rights that vary from state to state or province to province.

 **BLACK&DECKER** is a registered trademark of The Black & Decker Corporation, Towson, Maryland, USA

Made in People's Republic of China  
Printed in People's Republic of China



© 2010 Applica Consumer Products, Inc.

2009/11-16-67S/E